

Dwudzielna obejma remontowa z żeliwa sferoidalnego

Do uszczelniania dziur, pęknięć, miejsc korozji – **DSK**

Rury stalowe: zgodnie z EN 10255 (dawniej DIN 2440/2441), DIN 2442 i DIN 2448/DIN 2458, seria 1, ISO 65

- **Media:** woda, odolejone sprężone powietrze
- **Temperatura:** woda do +90 °C

3/8" – 4":

- **Ciśnienie:** woda PN 16
- **Aprobata techniczna:** AT-15-8495/2010
- **Atest higieniczny:** HK/W/0814/01/2009



DSK

DN wymiar rury Numer katalogowy

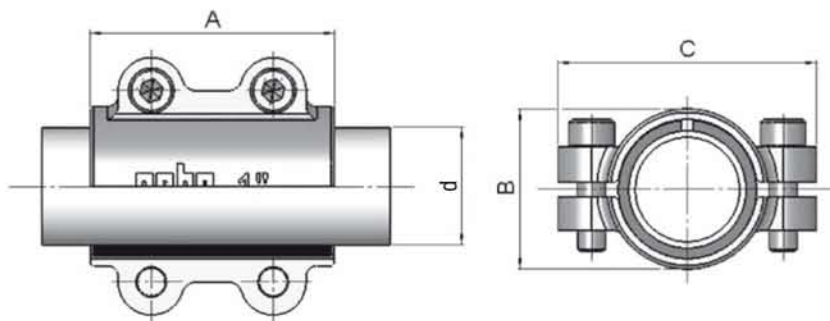
| DN | wymiar rury | Numer katalogowy |
|-----|-------------|------------------|
| 10 | 3/8" | 01.260.28.00 |
| 15 | 1/2" | 01.260.28.01 |
| 20 | 3/4" | 01.260.28.02 |
| 25 | 1" | 01.260.28.03 |
| 32 | 1 1/4" | 01.260.28.04 |
| 40 | 1 1/2" | 01.260.28.05 |
| 50 | 2" | 01.260.28.06 |
| 65 | 2 1/2" | 01.260.28.07 |
| 80 | 3" | 01.260.28.08 |
| 100 | 4" | 01.260.28.09 |

Dostępne rozmiary i wagi

| DN | rury stalowe | | długość instalacyjna | | |
|-----|--------------|-----------|----------------------|---------|---------|
| | wymiar [mm] | waga [kg] | -A [mm] | -B [mm] | -C [mm] |
| 10 | 17,2 | 0,35 | 70 | 33 | 60 |
| 15 | 21,3 | 0,3 | 70 | 33 | 60 |
| 20 | 26,9 | 1,4 | 70 | 40 | 70 |
| 25 | 33,7 | 0,46 | 70 | 46 | 74 |
| 32 | 42,4 | 0,64 | 80 | 57 | 86 |
| 40 | 48,3 | 1,03 | 100 | 66 | 94 |
| 50 | 60,3 | 1,27 | 100 | 80 | 109 |
| 65 | 76,1 | 1,99 | 100 | 100 | 140 |
| 80 | 88,9 | 2,38 | 100 | 115 | 150 |
| 100 | 114,3 | 3,31 | 100 | 140 | 187 |

Schemat stosowania obejmy na rurach stalowych

3/8" – 4"



Obejmy naprawcze i remontowo-naprawcze

Instrukcja użycia

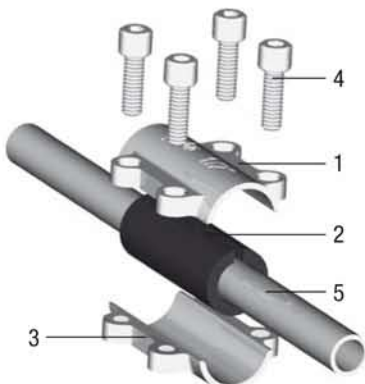
gebo[®]
QUICK

Obejmy
naprawcze

Rury stalowe: zgodnie z EN 10255 (dawniej DIN 2440/2441), DIN 2442 i DIN 2448/DIN 2458, seria 1, ISO 65

- **Wymiary:** wymiar zew. rury stalowej [mm] 17,2 21,3 26,9 33,7 42,4 48,3 60,3 76,1 88,9 114,3
- **Max. ciśnienie robocze/temperatura robocza:** woda 16 bar/60°C, 6 bar/90°C (rury stalowe); zimna woda 10 bar max (rury PE)
- **Media:** woda pitna i przemysłowa, sprężone powietrze (rury stalowe)
- **Zakres aplikacji:** Obejmy naprawcze przeznaczone są do uszczelniania dziur i pęknięć powstałych na przykład w wyniku korozji lub uszkodzeń mechanicznych!
Uszczelka zgodna z rekomendacją KTW (dopuszczenie do stosowania tworzyw sztucznych w systemach wody pitnej)

1 Górna część · 2 Uszczelka · 3 Dolna część · 4 Śruby · 5 Rura



Instrukcja użycia:

1. Wyczyść rurę (5) wokół uszkodzenia.
2. Umieść uszczelkę (2) wokół rury (5).
3. Ustaw łączenie uszczelki (2) po przeciwnej stronie uszkodzenia. Zakryj uszkodzenie jak największą powierzchnią uszczelki (2).
4. Przyłóż dolną część obejmy (3) do uszczelki (2).
5. Przyłóż górną część obejmy (1) do uszczelki (2).
6. Wkręć śruby (4).
7. Przykręć śruby (4) za pomocą klucza imbusowego.

Certyfikaty



Produkty z asortymentu Gebo Quick i Gebo Clamps posiadają następujące certyfikaty:

- **Certyfikat DVGW** (Baumusterprüfzertifikat) – dopuszczający do stosowania w systemach wody pitnej wydany przez Deutschen Akkreditierungsstelle Technik, **ważny do 01.10.2004 r.**
- **Aprobata techniczna ITB** o numerze **AT-15-8495/2010** wydana przez Instytut Techniki Budowlanej, **ważna do 18.10.2015 r.**
- **Atest higieniczny HK/W/0814/01/2009** wydany przez Państwowy Zakład Higieny, **ważny do 19.11.2014 r.**



Seria: APROBATY TECHNICZNE

APROBATA TECHNICZNA ITB AT-15-8495/2010

Na podstawie rozporządzenia Ministra Infrastruktury z dnia 8 listopada 2004 r. w sprawie aprobat technicznych oraz jednostek organizacyjnych upoważnionych do ich wydawania (Dz. U. Nr 249, poz. 2487), w wyniku postępowania aprobacyjnego dokonanego w Instytucie Techniki Budowlanej w Warszawie na wniosek firmy:

Gebo Technika International Sp. z o.o.
Ul. Okólna 45, 05-270 Marki k/Warszawy

stwierdza się przydatność do stosowania w budownictwie wyrobów pod nazwą:

Łączniki i obejmy GEBO do rur stalowych i z polietylenu

w zakresie i na zasadach określonych w Załączniku, który jest integralną częścią niniejszej Aprobaty Technicznej ITB.

Termin ważności:
18 października 2015 r.

Załącznik:
Postanowienia ogólne i techniczne

Warszawa, 18 p

Aprobata Techniczna ITB AT-15-8495/2010 jest nową wersją Aprobaty Technicznej ITB AT-15-8495/2010. Dokument Aprobaty Technicznej ITB AT-15-8495/2010 jest ważny tylko w całości. Publikowanie lub wprowadzanie zmian w całości lub w części wymaga pisemnego uzgodnienia z Instytutem Techniki Budowlanej.



DVGW-Baumusterprüfzertifikat DVGW type examination certificate

DW-8511BU0380
Registrierungsnummer
registration number

| | |
|--|--|
| Anwendungsbereich field of application | Produkte der Wasserversorgung products of water supply |
| Zertifikatshaber owner of certificate | Gebo Armaturen GmbH Am Damm 4, D-58332 Schwelm |
| Vertreiber distributor | Gebo Armaturen GmbH Am Damm 4, D-58332 Schwelm |
| Produktart product category | Installation systems and system joints: pipe joint for pipes in drinking water installation systems (8511) |
| Produktbezeichnung product description | compression fittings, made of zinc-plated malleable cast iron, for pipes, made of zinc-plated steel, which conforms DIN EN 10225 and DIN EN 10240, only for cold water |
| Modell model | Serie 195 (Quick) |
| Prüfberichte test reports | mechanical test: 120003410 from 01.10.2009 (MPM) KTW testing: 014A07_03 from 24.04.2007 (TZW) hygienic testing: MO 156/08 from 07.10.2008 (TZW) |
| Prüfgrundlagen basis of type examination | DVGW W 534 (01.05.2004) BGA KTW (07.01.1977) DVGW W 270 (01.11.2007) |



NARODOWY INSTYTUT ZDROWIA PUBLICZNEGO - PAŃSTWOWY ZAKŁAD HIGIENY NATIONAL INSTITUTE OF PUBLIC HEALTH - NATIONAL INSTITUTE OF HYGIENE

ZAKŁAD HIGIENY KOMUNALNEJ
DEPARTMENT OF ENVIRONMENTAL HYGIENE

24 Cherońska 80-791 Warszawa • Phone (32) 5421354; (32) 5421349 • Fax (32) 5421287 • e-mail: sek-ohk@pzh.gov.pl

ATEST HIGIENICZNY HYGIENIC CERTIFICATE

ORYGINAL
HK/W/0814/01/2009

Wyrób / product: Łączniki zaciskowe do rur Gebo Quick, Gebo Standard, łączniki zaciskowe kołnierzowe do rur Gebo, obejmy naprawcze DSK i DS, obejmy naprawcze montażowe ANB

Zawierający / containing: ocynkowane żelazo stwardniałe, stal węglowa, NBR

Przeznaczony do / destined: montaż i naprawy instalacji służących do przesyłania wody przeznaczonej do spożycia

Wymieniony wyżej produkt odpowiada wymaganiom higienicznym przy spełnieniu następujących warunków / is acceptable according to hygienic criteria with the following conditions:
- bez zaszereżeń

Wydawca / producer:
GEBO TECHNIKA Sp. z o.o.
05-270 Marki k/Warszawy
ul. Okólna 45

Niniejszy dokument wydano na wniosek / this certificate issued for:
GEBO TECHNIKA Sp. z o.o.
05-270 Marki k/Warszawy
ul. Okólna 45

Atest może być zmieniony lub unieważniony po przedstawieniu stosownych dowodów przez którąkolwiek stronę. Niniejszy atest traci ważność po 2014-11-19 lub w przypadku zmian w recepturze albo w technologii wytwarzania wyrobu.

The certificate may be corrected or cancelled after appropriate motivation, or in the case of changes in composition or in technology of production.

Data wydania atestu higienicznego: 19 listopada 2009
The date of issue of the certificate: 19th November 2009

Reprezentacja: Kierownik, Instytut Higieny, Państwowy Zakład Higieny
in Polish: Kierownik, Zakład Higieny Komunalnej, Państwowy Zakład Higieny

Kierownik
Zakładu Higieny Komunalnej
Państwowego Zakładu Higieny
or Bożena Kroczyńska

www.pzh.gov.pl