



ZAWÓR BEZPIECZEŃSTWA PEŁNOSKOKOWY zARMAK



Materiał kadłuba	Ciśnienie nominalne	Średnica nominalna	Max. temperatura	Ex. index
B Żeliwo sferoidalne	C 16 bar	DN 20-32	200°C	775-I

CE 1433

CECHY

- wykonanie zaworów zgodnie z wymaganiami normy PN EN ISO 4126-1
- wysoki stopień szczelności

ZASTOSOWANIE*

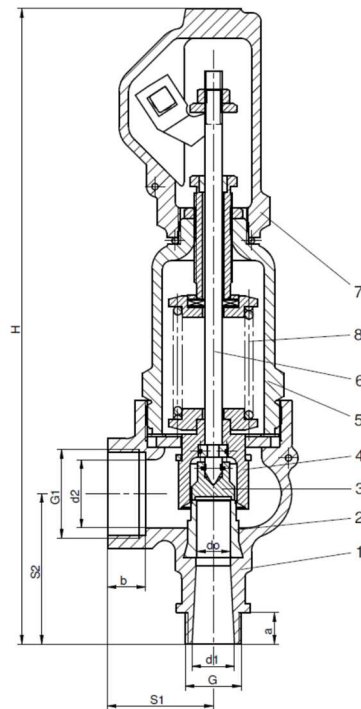
* nie wszystkie zastosowania nadają się do każdego wykonania materiałowego

branże	PRZEMYSŁ	PRZEMYSŁ OKRĘTOWY	CIEPŁOWNICTWO	CHŁODNICTWO I KLIMATYZACJE	ENERGETYKA
media	GLIKOL	WODA PRZEMYSŁOWA	PARA	SPRĘŻONE POWIETRZE	CZYNNIKI NEUTRALNE

Zastrzega się prawo do zmian konstrukcyjnych

Wydanie 01/2018

MATERIAŁY, WYMIARY



Lp.	Materiał kadłuba	B
	Wykonanie	standard
		01-1, 02-1, 03-1, 04-1, 05-1, 06-1, 07-1, 08-1
1	Kadłub	EN-GJMW-400-5 / EN-GJS-400-15 5.3106
2	Siedlisko	X39CrMo17-1 1.4122
3	Grzyb	X39CrMo17-1 1.4122
4	Dzwon	X20Cr13* 1.4021
5	Kołpak	EN-GJS-400-15 5.3106
6	Trzpień	X20Cr13* 1.4021
7	Kaptur	EN-GJS-400-15 5.3106
8	Sprężyna	51CrV4 1.8159
Zakres temperatury		-10...200°C**

* Dla wykonania morskiego (05-, 06-, 07-, 08-) trzpień i dzwon wykonany z materiału X17CrNi16-2

** Dla kotłów parowych obowiązują ograniczenia wg WUDT-UC-WO-M, tj. 10 bar i 200°C

Materiał kadłuba		Wykonanie	T		
DN			20x32	25x40	32x50
d _o (mm)		Standard	16	20	25
A (mm ²)			201	314	491
a (mm)			15	18	19
G ₁ (cal)			¾	1	1¼
b (mm)			18	20	22
G ₂ (cal)			1¼	1½	2
S ₁ (mm)			50	54	65
S ₂ (mm)			71	80	88
H (mm)			298	328	357
Ciśnienie początku otwarcia (bar)	min		1,5		
	max	16*			
Waga (kg)		3,4	4,1	5,4	

* dla kotłów parowych obowiązują ograniczenia wg WUDT-UC-WO-M, tj. 10 bar i 200°C

WSPÓŁCZYNNIKI WYPŁYWU

Medium	Zakresy	DN		
		20x32	25x40	32x50
S/G	b ₁ = 10% dla 1,5 ≤ p < 4 bar	0,60	0,63	0,66
	b ₁ = 10% dla 4 ≤ p ≤ 16 bar	0,66	0,68	0,72
L	b ₁ = 10%	0,26	0,29	0,36
S/G wykonanie z ograniczonym skokiem	b ₁ = 10% dla 1,5 ≤ p < 4 bar	0,30	0,36	0,48
	b ₁ = 10% dla 4 ≤ p ≤ 16 bar	0,33		0,52

ZALEŻNOŚĆ TEMPERATURY OD CIŚNIENIA

	PN		140°C	RT	50°C	100°C	150°C	200°C
	16	bar						
EN-GJS-400-15	16	bar	16	16	16	16	15,5	14,7

Zastrzega się prawo do zmian konstrukcyjnych

Wydanie 01/2018

ZETKAMA Sp. z o.o.
Ul. 3 Maja 12
PL 57-410 Ścinawka Średnia

Tel. +48 74 8652 187
Tel. +48 74 8652 111
Fax +48 74 8652 199

E-mail spkraj@zetkama.com.pl
www.zetkama.pl

TABELE PRZEPUSTOWOŚCI DLA POWIETRZA

Wykonanie standardowe: 01-1, 02-1, 05-1, 07-1							
DNxDN PN16	20x32	25x40	32x50	DNxDN PN16	20x32	25x40	32x50
A - powierzchnia obliczeniowa przelotu [mm ²]	201	314	491	A - powierzchnia obliczeniowa przelotu [mm ²]	201	314	491
Ciśnienie początku otwarcia bar(g)	Powietrze 20°C [kg/h]			Ciśnienie początku otwarcia bar(g)	Powietrze 20°C [kg/h]		
1,50	272	446	730	6,50	919	1 479	2 449
1,60	283	464	760	7,00	981	1 579	2 614
1,70	294	483	790	7,50	1 043	1 679	2 779
1,80	305	501	821	8,00	1 105	1 778	2 944
1,90	317	520	851	8,50	1 167	1 878	3 110
2,00	328	538	881	9,00	1 229	1 978	3 275
2,10	339	556	912	9,50	1 291	2 078	3 440
2,20	351	575	942	10,00	1 353	2 178	3 605
2,30	362	593	972	10,50	1 415	2 277	3 771
2,40	373	612	1 003	11,00	1 477	2 377	3 936
2,50	384	630	1 033	11,50	1 539	2 477	4 101
2,60	396	649	1 063	12,00	1 601	2 577	4 266
2,80	418	686	1 124	12,50	1 663	2 677	4 432
3,00	441	723	1 184	13,00	1 725	2 776	4 597
3,20	463	760	1 245	14,00	1 849	2 976	4 927
3,40	486	797	1 305	15,00	1 973	3 176	5 258
3,60	508	834	1 366	16,00	2 097	3 375	5 588
3,80	531	871	1 427				
4,00	609	980	1 622				
4,20	634	1 020	1 689				
4,40	658	1 060	1 755				
4,60	683	1 100	1 821				
4,80	708	1 140	1 887				
5,00	733	1 180	1 953				
5,50	795	1 279	2 118				
6,00	857	1 379	2 283				

Przepustowość liczona dla $b_1 = 0,1$ bar lub $b_1 = 10\%$

Zastrzega się prawo do zmian konstrukcyjnych

Wydanie 01/2018

 ZETKAMA Sp. z o.o.
 Ul. 3 Maja 12
 PL 57-410 Ścinawka Średnia

 Tel. +48 74 8652 187
 Tel. +48 74 8652 111
 Fax +48 74 8652 199

 E-mail spkraj@zetskama.com.pl
www.zetskama.pl

TABELE PRZEPUSTOWOŚCI DLA POWIETRZA

Wykonanie standardowe: 03-1, 04-1, 06-1, 08-1							
DNxDN PN16	20x32	25x40	32x50	DNxDN PN16	20x32	25x40	32x50
A - powierzchnia obliczeniowa przelotu [mm ²]	201	314	491	A - powierzchnia obliczeniowa przelotu [mm ²]	201	314	491
Ciśnienie początku otwarcia bar(g)	Powietrze 20°C [kg/h]			Ciśnienie początku otwarcia bar(g)	Powietrze 20°C [kg/h]		
1,50	136	255	531	6,50	459	783	1 769
1,60	141	265	553	7,00	490	836	1 888
1,70	147	276	575	7,50	521	889	2 007
1,80	153	286	597	8,00	552	942	2 127
1,90	158	297	619	8,50	583	994	2 246
2,00	164	307	641	9,00	614	1 047	2 365
2,10	170	318	663	9,50	645	1 100	2 485
2,20	175	329	685	10,00	676	1 153	2 604
2,30	181	339	707	10,50	707	1 206	2 723
2,40	187	350	729	11,00	738	1 259	2 843
2,50	192	360	751	11,50	769	1 311	2 962
2,60	198	371	773	12,00	800	1 364	3 081
2,80	209	392	817	12,50	832	1 417	3 201
3,00	220	413	861	13,00	863	1 470	3 320
3,20	232	434	905	14,00	925	1 576	3 559
3,40	243	455	949	15,00	987	1 681	3 797
3,60	254	477	993	16,00	1 049	1 787	4 036
3,80	265	498	1 038				
4,00	304	519	1 172				
4,20	317	540	1 220				
4,40	329	561	1 267				
4,60	342	582	1 315				
4,80	354	603	1 363				
5,00	366	624	1 410				
5,50	397	677	1 530				
6,00	428	730	1 649				

Przepustowość liczona dla $b_1 = 0,1$ bar lub $b_1 = 10\%$

Zastrzega się prawo do zmian konstrukcyjnych

Wydanie 01/2018

 ZETKAMA Sp. z o.o.
 Ul. 3 Maja 12
 PL 57-410 Ścinawka Średnia

 Tel. +48 74 8652 187
 Tel. +48 74 8652 111
 Fax +48 74 8652 199

 E-mail spkraj@zetskama.com.pl
www.zetskama.pl

TABELE PRZEPUSTOWOŚCI DLA PARY WODNEJ NASYCONEJ

Wykonanie standardowe: 01-1, 02-1, 05-1, 07-1							
DNxDN PN16	20x32	25x40	32x50	DNxDN PN16	20x32	25x40	32x50
A - powierzchnia obliczeniowa przelotu [mm ²]	201	314	491	A - powierzchnia obliczeniowa przelotu [mm ²]	201	314	491
Ciśnienie początku otwarcia bar(g)	Para wodna nasycona [kg/h]			Ciśnienie początku otwarcia bar(g)	Para wodna nasycona [kg/h]		
1,50	170	278	456	6,50	565	909	1 505
1,60	177	290	476	7,00	601	968	1 603
1,70	185	303	497	7,50	639	1 028	1 702
1,80	193	317	519	8,00	676	1 087	1 800
1,90	200	327	536	8,50	712	1 147	1 898
2,00	206	338	553	9,00	750	1 207	1 998
2,10	212	348	571	9,50	786	1 266	2 095
2,20	219	359	588	10,00	824	1 326	2 195
2,30	226	370	607	10,50	860	1 384	2 292
2,40	233	382	625	11,00	897	1 444	2 391
2,50	240	394	645	11,50	934	1 503	2 488
2,60	247	406	665	12,00	971	1 562	2 586
2,80	262	429	703	12,50	1 007	1 621	2 684
3,00	275	451	738	13,00	1 044	1 680	2 782
3,20	288	472	774	14,00	1 118	1 799	2 978
3,40	302	495	812	15,00	1 191	1 917	3 174
3,60	317	520	851	16,00	1 264	2 035	3 369
3,80	330	541	887				
4,00	377	608	1 006				
4,20	392	632	1 046				
4,40	408	657	1 087				
4,60	424	682	1 129				
4,80	438	705	1 167				
5,00	452	728	1 206				
5,50	491	790	1 308				
6,00	527	848	1 404				

Przepustowość liczona dla $b_1 = 0,1$ bar lub $b_1 = 10\%$

Zastrzega się prawo do zmian konstrukcyjnych

Wydanie 01/2018

 ZETKAMA Sp. z o.o.
 Ul. 3 Maja 12
 PL 57-410 Ścinawka Średnia

 Tel. +48 74 8652 187
 Tel. +48 74 8652 111
 Fax +48 74 8652 199

 E-mail spkraj@zetskama.com.pl
www.zetskama.pl

TABELE PRZEPUSTOWOŚCI DLA PARY WODNEJ NASYCONEJ

Wykonanie standardowe: 03-1, 04-1, 06-1, 08-1							
DNxDN PN16	20x32	25x40	32x50	DNxDN PN16	20x32	25x40	32x50
A - powierzchnia obliczeniowa przelotu [mm ²]	201	314	491	A - powierzchnia obliczeniowa przelotu [mm ²]	201	314	491
Ciśnienie początku otwarcia bar(g)	Para wodna nasycona [kg/h]			Ciśnienie początku otwarcia bar(g)	Para wodna nasycona [kg/h]		
1,50	85	159	331	6,50	282	481	1 087
1,60	89	166	346	7,00	301	512	1 157
1,70	92	173	361	7,50	319	544	1 229
1,80	97	181	377	8,00	338	576	1 300
1,90	100	187	390	8,50	356	607	1 371
2,00	103	193	402	9,00	375	639	1 443
2,10	106	199	415	9,50	393	670	1 513
2,20	109	205	428	10,00	412	702	1 586
2,30	113	212	441	10,50	430	733	1 655
2,40	116	218	455	11,00	449	765	1 727
2,50	120	225	469	11,50	467	796	1 797
2,60	124	232	483	12,00	485	827	1 868
2,80	131	245	512	12,50	504	858	1 938
3,00	137	257	537	13,00	522	889	2 009
3,20	144	270	563	14,00	559	952	2 151
3,40	151	283	590	15,00	596	1 015	2 292
3,60	158	297	619	16,00	632	1 077	2 433
3,80	165	309	645				
4,00	189	322	727				
4,20	196	334	755				
4,40	204	348	785				
4,60	212	361	815				
4,80	219	373	843				
5,00	226	386	871				
5,50	245	418	944				
6,00	264	449	1 014				

Przepustowość liczona dla $b_1 = 0,1$ bar lub $b_1 = 10\%$

Zastrzega się prawo do zmian konstrukcyjnych

Wydanie 01/2018

ZETKAMA Sp. z o.o.
Ul. 3 Maja 12
PL 57-410 Ścinawka Średnia

Tel. +48 74 8652 187
Tel. +48 74 8652 111
Fax +48 74 8652 199

E-mail spkraj@zetskama.com.pl
www.zetskama.pl

TABELE PRZEPUSTOWOŚCI DLA WODY

Wykonanie standardowe: 03-1, 04-1, 06-1, 08-1							
DNxDN PN16	20x32	25x40	32x50	DNxDN PN16	20x32	25x40	32x50
A - powierzchnia obliczeniowa przelotu [mm ²]	201	314	491	A - powierzchnia obliczeniowa przelotu [mm ²]	201	314	491
Ciśnienie początku otwarcia bar(g)	Woda 20°C [kg/h]			Ciśnienie początku otwarcia bar(g)	Woda 20°C [kg/h]		
1,50	3 401	5 949	11 548	6,50	7 107	12 384	24 040
1,60	3 513	6 144	11 927	7,00	7 376	12 852	24 947
1,70	3 621	6 333	12 294	7,50	7 635	13 303	25 823
1,80	3 740	6 517	12 651	8,00	7 885	13 739	26 670
1,90	3 843	6 696	12 997	8,50	8 128	14 162	27 490
2,00	3 943	6 870	13 335	9,00	8 363	14 573	28 287
2,10	4 040	7 039	13 664	9,50	8 592	14 972	29 063
2,20	4 135	7 205	13 986	10,00	8 816	15 361	29 818
2,30	4 228	7 367	14 300	10,50	9 033	15 740	30 554
2,40	4 319	7 525	14 608	11,00	9 246	16 111	31 273
2,50	4 408	7 680	14 909	11,50	9 454	16 473	31 976
2,60	4 495	7 833	15 204	12,00	9 657	16 827	32 663
2,80	4 665	8 128	15 778	12,50	9 856	17 174	33 337
3,00	4 829	8 413	16 332	13,00	10 051	17 514	33 997
3,20	4 987	8 689	16 867	14,00	10 431	18 175	35 281
3,40	5 140	8 957	17 386	15,00	10 797	18 813	36 519
3,60	5 289	9 217	17 891	16,00	11 151	19 430	37 717
3,80	5 434	9 469	18 381				
4,00	5 576	9 715	18 858				
4,20	5 713	9 955	19 324				
4,40	5 848	10 189	19 779				
4,60	5 979	10 418	20 223				
4,80	6 108	10 642	20 658				
5,00	6 234	10 862	21 084				
5,50	6 538	11 392	22 113				
6,00	6 829	11 898	23 097				

Przepustowość liczona dla b₁ = 0,1 bar lub b₁ = 10%

Zastrzega się prawo do zmian konstrukcyjnych

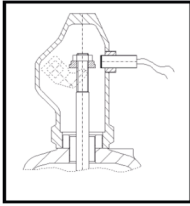
Wydanie 01/2018

ZETKAMA Sp. z o.o.
Ul. 3 Maja 12
PL 57-410 Ścinawka Średnia

Tel. +48 74 8652 187
Tel. +48 74 8652 111
Fax +48 74 8652 199

E-mail spkraj@zetkama.com.pl
www.zetkama.pl

OPCJE



Wykonanie z czujnikiem indukcyjnym z sygnalizacją działania

Zasięg działania:

w zależności od typu zaworu i średnicy

Napięcie zasilania:

10 ÷ 30 V [DC]

Stopień ochrony:

IP67, IP68 (w zależności od typu czujnika)

Temperatura pracy:

-25 ÷ 70°C

Inne po uzgodnieniu z producentem

Standardowa długość kabla

2000 mm

ATEX 

Wyrób spełnia wymagania norm

PN-EN 1127-1:2019-10

PN-EN ISO 80079-36:2016-07

PN-EN ISO 80079-37:2016-07

Wyrób jest oznakowany:

II 2G Ex h IIC TX Gb

UWAGI

- W przypadku tworzenia się kondensatu, w najniższym miejscu instalacji wydmuchowej należy przewidzieć odwodnienie. Odwodnienie w kadłubie zaworu wykonuje się tylko na życzenie zamawiającego. Przy cieczach instalację wydmuchową należy wykonać spadowo.
- Zawory należy montować w pozycji pionowej.

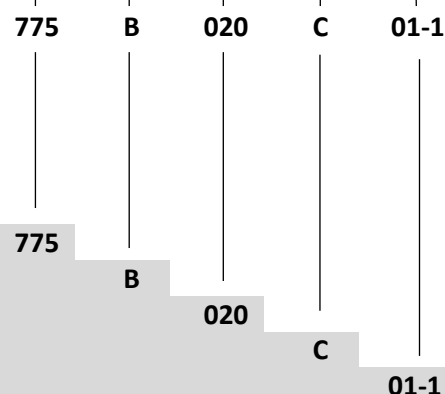
WYKONANIA

Figura	Materiał kadłuba	Średnica nominalna	Ciśnienie nominalne	Wykonanie
775	B Żeliwo sferoidalne EN-GJS-400-15	20-32 mm	C 16 bar	01-1 wykonanie podstawowe dla par i gazów, uszczelnienie metal/metal
		20-32 mm	C 16 bar	02-1 wykonanie gazoszczelne dla par i gazów, uszczelnienie metal/metal
		20-32 mm	C 16 bar	03-1 wykonanie z ograniczeniem skoku dla cieczy, par i gazów, uszczelnienie metal/metal
		20-32 mm	C 16 bar	04-1 wykonanie gazoszczelne z ograniczeniem skoku dla cieczy, par i gazów, uszczelnienie metal/metal
		20-32 mm	C 16 bar	05-1 wykonanie morskie dla par i gazów, uszczelnienie metal/metal
		20-32 mm	C 16 bar	06-1 wykonanie morskie z ograniczeniem skoku dla cieczy, par i gazów, uszczelnienie metal/metal
		20-32 mm	C 16 bar	07-1 wykonanie morskie gazoszczelne dla par i gazów, uszczelnienie metal/metal
		20-32 mm	C 16 bar	08-1 wykonanie morskie gazoszczelne z ograniczeniem skoku dla cieczy, par i gazów uszczelnienie metal/metal

ZAMAWIANIE

Figura	Materiał kadłuba	Średnica nominalna	Ciśnienie nominalne	Wykonanie
775	B Żeliwo sferoidalne EN-GJS-400-15	20-32 mm	C 16 bar	01-1 wykonanie podstawowe dla cieczy, par i gazów, uszczelnienie metal/metal

Przykład zamówienia wg indeksu



Zawór bezpieczeństwa, pełnoskokowy, sprężynowy, budowy zamkniętej
 Żeliwo sferoidalne EN-GJS-400-15
 Średnica nominalna (mm)
 Ciśnienie nominalne PN 16
 wykonanie podstawowe dla par i gazów, uszczelnienie metal/metal

Zastrzega się prawo do zmian konstrukcyjnych

Wydanie 01/2018