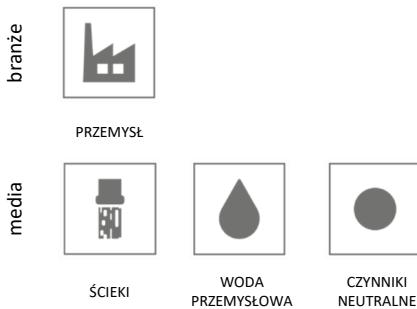



ZAWÓR ZWROTNY zCHE

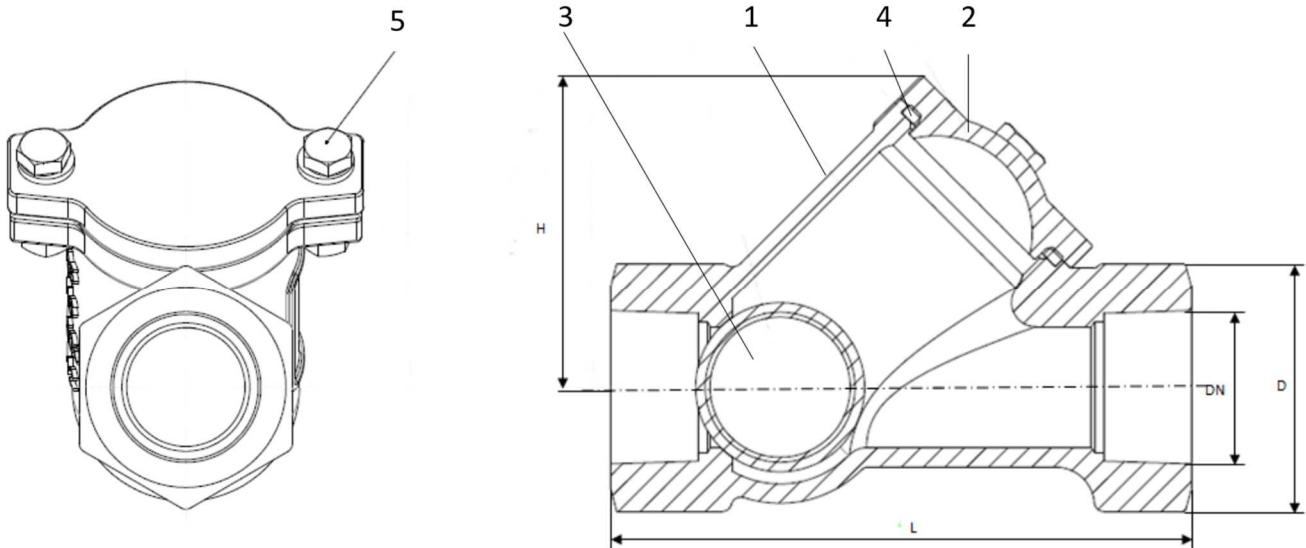

Materiał kadłuba	Ciśnienie nominalne	Średnica nominalna	Max. temperatura
D Żeliwo sferoidalna	C 16 bar	DN 25-80	70°C

CECHY

- nieznaczne dławienie
- pełny przelot
- samoczyszczący
- cichy
- możliwość poziomej i pionowej instalacji

ZASTOSOWANIE


MATERIAŁY, WYMIARY



	Materiał kadłuba	D
	Wykonanie	55
1	Kadłub	EN- GJS- 500-7 5.3200 (ex.JS 1050)
2	Pokrywa	EN- GJS- 500-7 5.3200 (ex.JS 1050)
3	Kula	Stal/NBR
4	Pierścień	NBR
5	Śruba	AISI 304
Max. temperatura		70°C

DN	25	32	40	50	65	80
L (mm)	120	135	145	175	200	248
H (mm)	64	72	85	100	125	160
D1 (mm)	45	50	60	70	90	108
K _{vs} (m ³ /h)	-	24	54	70	115	185
Ciężar (kg)	1,5	2,0	2,7	3,5	5,0	7,6

Zastrzega się prawo do zmian konstrukcyjnych

Wydanie 01/2018

ZETKAMA Sp. z o.o.
Ul. 3 Maja 12
PL 57-410 Ścinawka Średnia

Tel. +48 74 8652 187
Tel. +48 74 8652 111
Fax +48 74 8652 199

E-mail spkraj@zetkama.com.pl
www.zetkama.pl

WYKONANIA

Figura	Material kadłuba	Średnica nominalna	Ciśnienie nominalne	Wykonanie
401	D Żeliwo sferoidalne EN-GJS-500-7	25-80 mm	C 16 bar	55 kula stalowa gumowana, zamknięcie NBR/żeliwo, epoksydowany

ZAMAWIANIE

Figura	Material kadłuba	Średnica nominalna	Ciśnienie nominalne	Wykonanie
401	D Żeliwo sferoidalne EN-GJS-500-7	25-80 mm	C 16 bar	55 kula stalowa gumowana, zamknięcie NBR/żeliwo, epoksydowany

Przykład zamówienia wg indeksu

401 D 25 C 55

Zawór zwrotny, przyłącze gwintowane, kształt skośny
 Żeliwo sferoidalne EN-GJS-500-7
 Średnica nominalna (mm)
 Ciśnienie nominalne PN 16
 Kula stalowa gumowana, zamknięcie NBR/żeliwo, epoksydowany

401 D 25 C 55

Zastrzega się prawo do zmian konstrukcyjnych

Wydanie 01/2018