

Manometr z rurką Bourdona Przyłącze dolne, wersja standardowa Model 111.10

Karta katalogowa WIKA PM 01.01



inne aprobaty
patrz strona 3

Zastosowanie

- Do mediów gazowych i ciekłych, które nie są lepkie i krystalizujące i nie wchodzi w reakcje z częściami ze stopu miedzi
- Pneumatyka
- Ciepłownictwo i klimatyzacja
- Inżynieria medyczna

Specjalne właściwości

- Niezawodny i ekonomiczny
- Konstrukcja wg EN 837-1
- Rozmiary nominalne 40, 50, 63, 80, 100 i 160
- Zakresy pomiarowe do 0 ... 400 bar



Manometr z rurką Bourdona model 111.10

Opis

Konstrukcja
EN 837-1

Rozmiary nominalne w mm
40, 50, 63, 80, 100 i 160

Klasa dokładności
2.5

Zakresy pomiarowe
0 ... 0.6 do 0 ... 400 bar (NS 160: max. 40 bar)
lub wszystkie inne odpowiedniki podciśnienia lub zakresy kombinowane ciśnienia i podciśnienia

Ograniczenia ciśnienia
Stałe: 3/4 x pełny zakres skali
Zmienne: 2/3 x pełny zakres skali
Chwilowe: pełny zakres skali

Dopuszczalna temperatura

Otoczenia: -20 ... +60 °C
Medium: max. +60 °C
Opcjonalnie: +150 °C dla 100 i 160 mm

Błąd temperaturowy

Kiedy temperatura systemu pomiarowego różni się od temperatury odniesienia (+20 °C): max. $\pm 0.4 \%$ /10 K zakresu

Wersja standardowa

Przyłącze procesowe

Stop miedzi,

przyłącze dolne (LM), gwinty zewnętrzne

NS 40: M 10 x 1, G 1/8 B, G 1/4 B

NS 50,63: M 12 x 1,5, G 1/8 B, G 1/4 B

NS 80, 100, 160: M 20 x 1,5, G 3/8 B, G 1/2 B, 1/2 NPT

Element ciśnieniowy

Stop miedzi

Sprężyna typu C lub typu helikalnego

Mechanizm

Stop miedzi

Podzielnia

NS 40, 50, 63: tworzywo, białe, z kołkiem oporowym

NS 80, 100, 160: aluminium, białe, z kołkiem oporowym

Czarne napisy, czerwona wskazówka nastawna z zakresami ciśnień 0 ... 0.6 do 0 ... 60 bar

Wskazówka

Tworzywo, czarne

NS 160: aluminium, czarne

Obudowa

Tworzywo, czarne

NS 160: stal, czarna

Szyba

Krystaliczne tworzywo, wciskana w obudowę

NS 160: szkło przemysłowe

Opcje

- Inne przyłącza procesowe
- Uszczelnienia (model 910.17, patrz karta katalogowa AC 09.08)
- Klasa dokładności 1.6
- Obudowa stalowa czarna, dla NS 40, 50 i 63 z zaworem kompensującym
- Kołnierz montażowy (nie dla NS 40 i 50)

Wersje specjalne

Dla zamkniętych systemów grzewczych

NS 63, 80

Czerwona wskazówka i regulowane pole malowane na zielono, zakresy pomiarowe 0 ... 4 bar, czerwona marka dla 2.5 lub 3 bar

Dla przemysłowych systemów grzewczych

NS 80, 100, 160

Zakresy pomiarowe 0 ... 0.6 lub 0 ... 1 bar, z rozszerzoną skalą początkową i czerwoną marką

Dla chłodnictwa

NS 63, 80

Z dodatkową skalą temperaturową dla czynników chłodniczych w °C, czynniki: R 12, R 22, R 502, R 404 a lub R 134 a

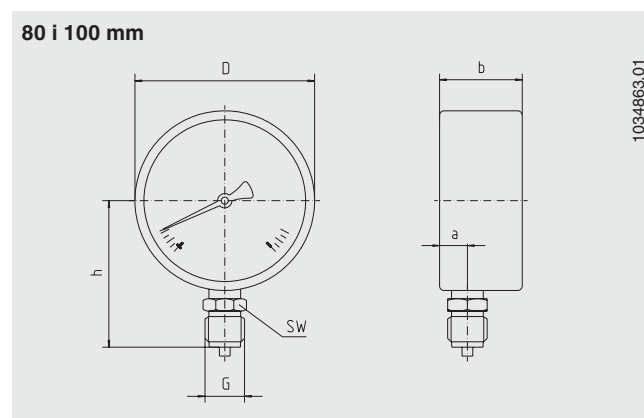
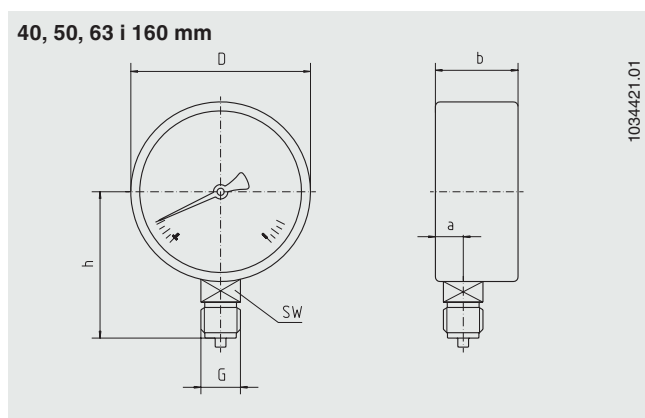
Jako wskaźnik poziomu wody (hydrometr)

NS 80, 100, 160

Zakresy pomiarowe 0 ... 0.6 do 0 ... 40 bar, z drugą skalą w mWS

Wymiary w mm

Wersja standardowa



| NS | Wymiary w mm | | | | | | Waga w kg |
|-----|--------------|--------|-----|---------|-------|----|-----------|
| | a | b ±0.5 | D | G | h ±1 | SW | |
| 40 | 9.5 | 26 | 39 | G 1/8 B | 36 | 14 | 0.08 |
| 50 | 10 | 27.5 | 49 | G 1/4 B | 45 | 14 | 0.10 |
| 63 | 9.5 | 27.5 | 62 | G 1/4 B | 53.5 | 14 | 0.13 |
| 80 | 11.5 | 30 | 79 | G 1/2 B | 72 | 22 | 0.18 |
| 100 | 11.5 | 30.5 | 99 | G 1/2 B | 83.5 | 22 | 0.21 |
| 160 | 15.5 | 42 | 160 | G 1/2 B | 115.5 | 22 | 0.85 |

Przyłącze procesowe wg EN 837-1 / 7.3

Zgodność CE

Dyrektywa ciśnieniowa

97/23/EC, PS > 200 bar, moduł A, akcesoria ciśnieniowe

Aprobaty

- GOST, metrologia/technologia pomiarowa, Rosja
- GOST-R, certyfikaty importu, Rosja
- CRN, bezpieczeństwo (np. bezpieczeństwo elektryczne, nadciśnienie, ...), Kanada

Certyfikaty ¹⁾

- Certyfikat kontrolny 2.2 wg EN 10204 (np. produkcja zgodna ze stanem techniki, zatwierdzenie materiałowe, dokładność wskazań)
- Świadectwo sprawdzenia 3.1 wg EN 10204 (np. dokładność wskazań)

1) Opcja

Aprobaty i certyfikaty, patrz strona internetowa

Informacje wymagane do zamówienia

Model / Rozmiar nominalny / Zakres pomiarowy / Rozmiar przyłącza / Opcje

© 2005 WIKA Alexander Wiegand SE & Co. KG, wszystkie prawa zastrzeżone.
Specyfikacje zawarte w niniejszej karcie przedstawiają stan konstrukcyjny aktualny w momencie publikacji.
Zastrzegamy sobie prawo do wprowadzenia modyfikacji w specyfikacji i materiałach.



WIKAL
WIKAL Polska
spółka z ograniczoną odpowiedzialnością sp. k.
Ul. Łęgska 29/35, 87-800 Włocławek
Tel.: (+48) 54 23 01 100
Fax: (+48) 54 23 01 101
E-mail: info@wikapolska.pl
www.wikapolska.pl