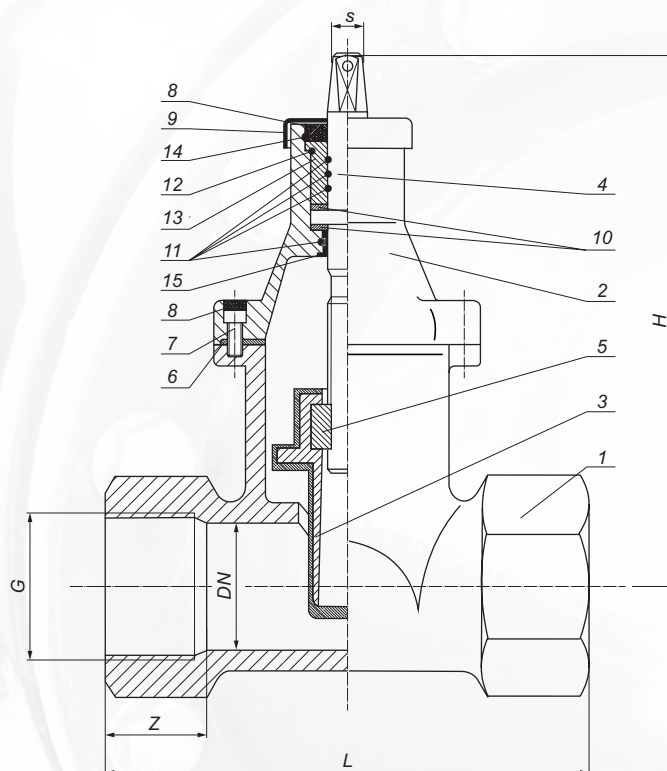


## Zasuwa gwintowana SFERO PN 10/16



Lp.	Opis	Szt.	Materiał
1.	Korpus	1	EN-GJS-500-7
2.	Pokrywa	1	EN-GJS-500-7
3.	Klin ogumowany w całości	1	EN-GJS-500-7/Mosiądz MO59/EPDM/NBR
4.	Trzpień	1	Stal nierdzewna 2H13
5.	Nakrętka	1	Mosiądz MO59
6.	Uszczelka pokrywy	1	EPDM/NBR
7.	Śruba imbusowa	4	Ocynk klasa 8.8/ stal nierdzewna A2
8.	Ostionka śruby	5	Klej topliwy
9.	Ostionka a	1	EPDM/NBR
10.	Łożysko	2	Tarnamid
11.	O-ring trzpienia	4	EPDM/NBR
12.	O-ring dławika	1	EPDM/NBR
13.	Dławik	1	Mosiądz MO59
14.	Pierścień zabezpieczający	1	Stal specjalna
15.	Tuleja blokująca	1	Tarnamid

Służy do odcinania przepływu w sieciach i instalacjach wodociągowych przesyłających ciecze chemicznie obojętne o temperaturze do 70°C.

Zabezpieczenie: farba epoksydowa 250-360 μm  
Ciśnienie nominalne: 1,0/1,6 MPa; PN 10/16  
Wymagania i badania zgodne z PN-EN 1074-1,2:2002  
Kielich z gwintem walcowym: PN-EN 10226-1:2006

Opcja wymiany o-ringów uszczelniających pod ciśnieniem na pracującym rurociągu.

DN	G	L	H	s	z	Waga
20	3/4"	100	160	14	20	1,20
25	1"	100	160	14	20	1,20
32	5/4"	120	170	14	20	2,80
40	6/4"	120	170	14	20	2,80
50	2"	185	215	14	20	7,20